

Fiche technique

Caractéristiques du produit



Sauteuse électrique multifonction pour frire 40

Modèle	Code SAP	00013570
BRFD-84ET	Groupe d'articles	Poêles



- Matériau du fond: Acier inoxydable - recommandé pour la cuisson, entretien facile
- Épaisseur du fond: 16.00
- Volume de la cuve [L]: 16
- Indice de protection d'enveloppe: IPX5
- Dimensions de la cuve [mm x mm x mm]: 300 x 680 x 100
- Accès au service: De l'avant en retirant le panneau avant

Code SAP	00013570	Puissance électrique [kW]	5.200
Largeur nette [mm]	400	Alimentation	400 V / 3N - 50 Hz
Profondeur nette [mm]	800	Matériau du fond	Acier inoxydable - recommandé pour la cuisson, entretien facile
Hauteur nette [mm]	280	Volume de la cuve [L]	16
Poids net [kg]	50.00		

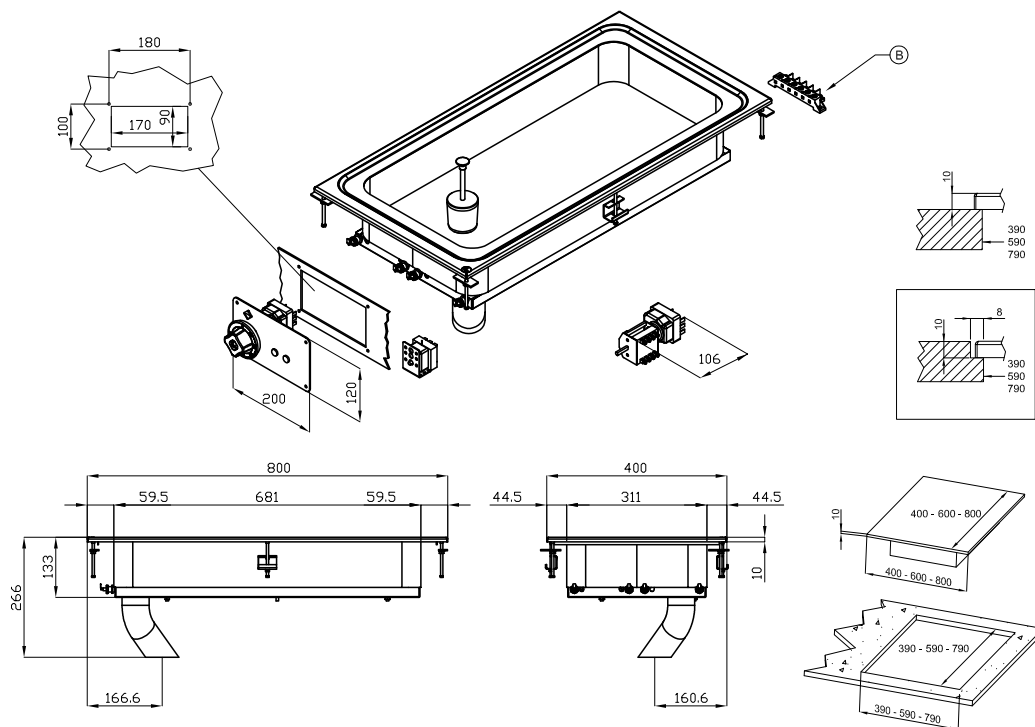
Fiche technique

Dessin technique



Sauteuse électrique multifonction pour frire 40

Modèle	Code SAP	00013570
BRFD-84ET	Groupe d'articles	Poêles



A	Data plate		B	Electrical connection	
---	------------	--	---	-----------------------	--

Fiche technique

Paramètres techniques



Sauteuse électrique multifonction pour frire 40

Modèle	Code SAP	00013570
BRFD-84ET	Groupe d'articles	Poêles

1. Code SAP:

00013570

2. Largeur nette [mm]:

400

3. Profondeur nette [mm]:

800

4. Hauteur nette [mm]:

280

5. Poids net [kg]:

50.00

6. Largeur brute [mm]:

430

7. Profondeur brute [mm]:

970

8. Hauteur brute [mm]:

540

9. Poids brut [kg]:

60.00

10. Type d'appareil:

Appareil électrique

11. Type de construction de l'appareil:

Drop-In

12. Puissance électrique [kW]:

5.200

13. Alimentation:

400 V / 3N - 50 Hz

14. Indice de protection d'enveloppe:

IPX5

15. Matériel:

AISI 304

16. Indicateurs:

Voyants de marche et de préchauffement du four

17. Volume de la cuve [L]:

16

18. Dimensions de la cuve [mm x mm x mm]:

300 x 680 x 100

19. Température maximale de l'appareil [° C]:

300

20. Température minimale de l'appareil [° C]:

50

21. Type de contrôle de la puissance:

Bouton de réglage

22. Accès au service:

De l'avant en retirant le panneau avant

23. Épaisseur du fond:

16.00

24. Matériau du fond:

Acier inoxydable - recommandé pour la cuisson, entretien facile

25. Vidange:

Oui